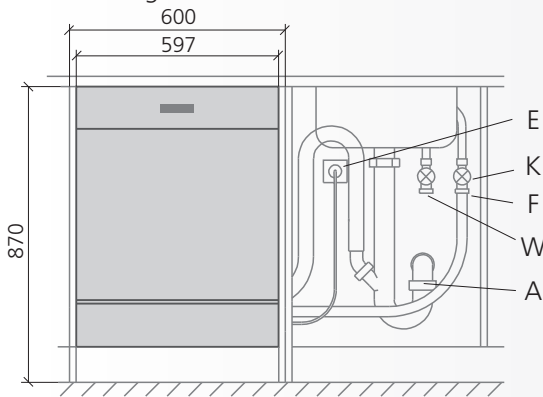
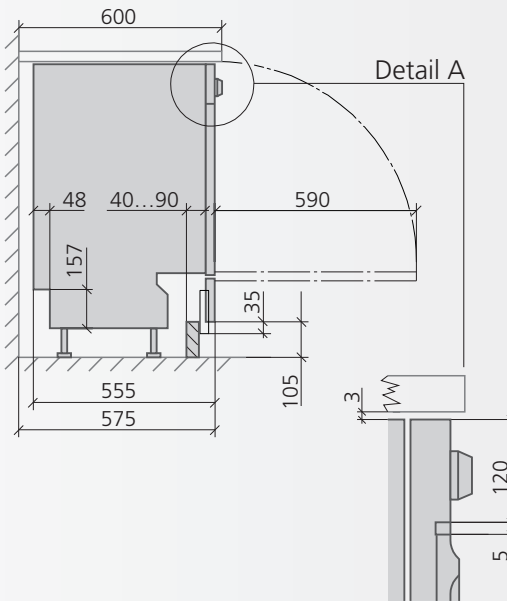




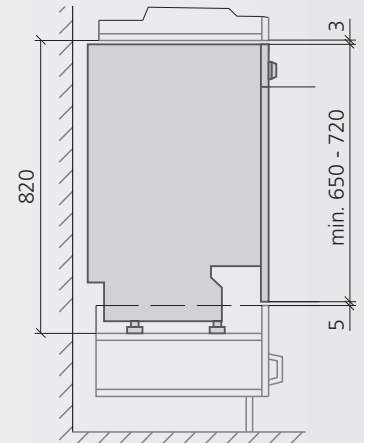
Montage Unterbau



- E Elektroanschluss
- K Kaltwasseranschluss
- F Filter
- W Warmwasseranschluss
- A Wasserablauf



Montage Hocheinbau



Masse	Gerät	Nische	Echtholzfront (2-teilig)
H [mm]	867 (820-900)	870 (820-900)	505 / 124
B [mm]	597	600	596 / 596
T [mm]	555	575	max. 19



Anschluss	[kW]	Absicherung	Kabel
230V Typ 12	2.2	10 A	1.7 m



Temp.	Anschluss [°C]	[bar]	Schlauch
kalt/warm	3/4"	< 60	0.3-10 1.6 m



Anschluss	Pumphöhe	Schlauch
ø 22 mm	0.4 - 1.1 m	1.8 m



MONTAGE

- Beachten Sie die allgemeinen gültigen Vorschriften der Elektrizitäts- und Wasserwerken sowie der Feuerpolizei.
- Montage/ Anschluss durch Fachpersonal.
- Schäden durch Nichtbeachten dieser und dem Gerät beigelegten Unterlagen können beim Hersteller nicht geltend gemacht werden.

- 1 Sockel unterbrechen**
- 2 Sanitäre/ elektrische Installationen vorbereiten**
Im Nebenfach
- 3 Apparat der Nischenhöhe anpassen**
- Verstellen der Gerätefüsse
- 4 Apparat einschieben**
Leitungen, Schläuche nicht knicken
- 5 Apparat an Kombinationsfront ausrichten**
- 6 Apparat nach oben oder seitlich fixieren**
- 7 Apparat anschliessen, Funktionskontrolle**
- 8 Echtholzfront anbringen**
Lieferung bauseits. KBU 4100 an Echtholzfront (2-teilig) befestigen. Siehe beigelegte Anleitung



HINWEISE

- Bauseitige Anschlüsse (Strom, Wasserab-/ zulauf) dürfen nicht hinter dem Apparat liegen.
- Apparat muss jederzeit ohne Demontage von Möbelteilen aus der Nische gezogen werden können.

- Wenn die Schlauchlänge nicht ausreicht:
 - längeren Zulaufschlauch einsetzen, oder
 - Wasserhahn verlegen.
 - Türgewicht: Max. 6.5 kg.
 - Für SMS-Einbau Montageset KBU 4100 bestellen

ZUBEHÖR

