

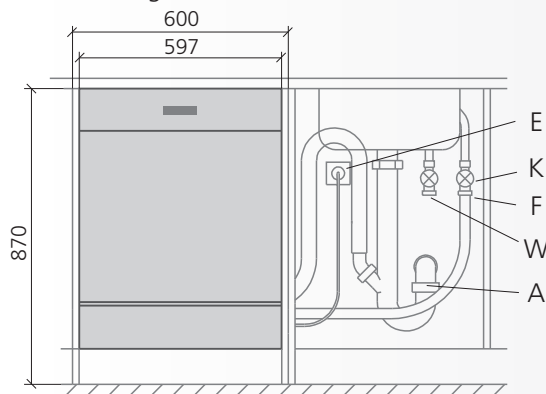


# INSTRUCTIONS DE MONTAGE

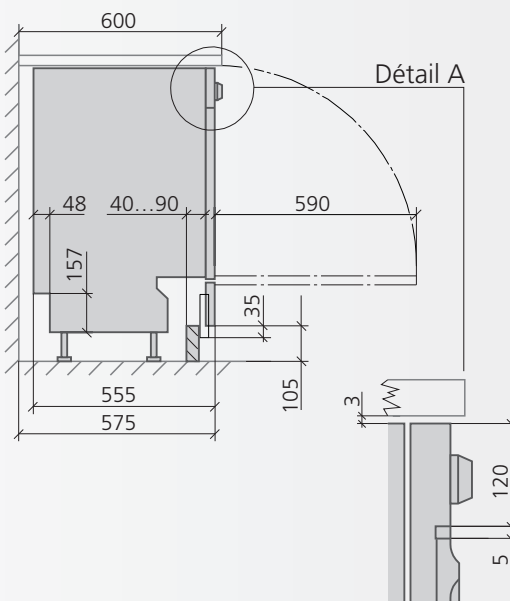
Sous réserve de modifications - 01/2009



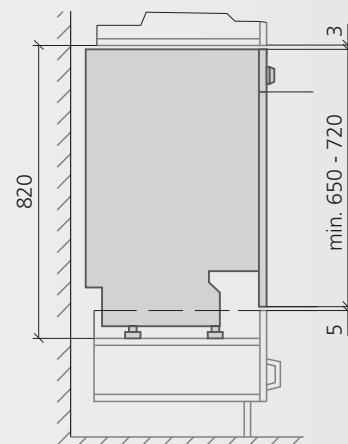
## Montage infrastructure



- E Raccordement électrique
- K Raccordement de l'eau froide
- F Filtre
- W Raccordement de l'eau chaude
- A Evacuation de l'eau



## Montage éléments en hauteur



Dim.	Appareil	Niche	Face en bois massif (2-parties)
H [mm]	867 (820-900)	870 (820-900)	505 / 124
L [mm]	597	600	596 / 596
P [mm]	555	575	max. 19

	Raccord.	[kW]	Fusible	Câble	
	230V	Prise type 12	2.2	10 A 1.7 m	
	Temp. froid/chaud	Raccord.	[°C]	[bars]	Tuyau
		3/4"	< 60	0.3-10	1.6 m
	Raccord.	Hauteur pompe	Tuyau		
	ø 22 mm	0.4 - 1.1 m	1.8 m		



## MONTAGE

- Conformez-vous aux prescriptions généralement valables des centrales d'électricité et d'eau ainsi que de la police du feu.
- Pose par personnel qualifié.
- Le dégâts dus à l'inobservation de celles-ci et des documents joints à l'appareil ne pourront pas être revendiqués auprès du fabricant.

- 1 Déconnecter le socle**
- 2 Préparer les raccords sanitaires et électriques**  
Dans le compartiment annexe
- 3 Adapter l'appareil à la hauteur de la niche**  
- Réglage des pieds de l'appareil
- 4 Enfoncez l'appareil par glissement**  
Ne pas plier les conduites et les flexibles
- 5 Aligner l'appareil sur l'agencement**
- 6 Fixer l'appareil vers le haut ou sur le côté**
- 7 Raccorder l'appareil, contrôle du fonctionnement**
- 8 Placer la face en bois massif**  
Fourniture par le client. Fixer le KBU 4100 sur la face en bois massif (2 parties). Voir instructions jointes



## INSTRUCTIONS

## ACCESSOIRE

- Les raccords électriques, d'alimentation et d'écoulement d'eau disponibles ne doivent pas se situer derrière l'appareil.
- Il faut à tout moment pouvoir sortir l'appareil de la niche sans avoir à démonter des parties du meuble.

- Si la longueur du flexible ne suffit pas :
- remplacer le tuyau de l'appareil par un plus long ou
  - déplacer le robinet d'eau
  - Poids de la porte : max. 6.5 kg.
  - Pour le montage SMS, commander le set de montage KBU 4100.

